

**ELŐREMUTATÓ, ENERGIAHATÉKONY
ÉPÜLETGÉPÉSZETI MEGOLDÁSOK**



Megújul a GÉPÉSZ hőszivattyú- és gázkazánválasztéka

**Mivel fűtünk/hűtünk 2023-ban?
Új BAXI gázkazán családok és hőszivattyúk**

ENERGIAHORDOZÓK - ÁRAK

Az energiahordozók árát nem tudjuk befolyásolni

A fűtésre, hűtésre, HMV készítésre fordítják a háztartások a legtöbb energiát

ENERGIAHORDOZÓK - ÁRAK

Földgáz

Kedvezményes ár kondenzációs gázkazánnal (93 % szezonális helyiségfűtési hatásfok)	11,6 Ft/kWh
Kedvezményes ár hagyományos gázkazánnal (75 % átlagos hatásfok)	14,4 Ft/kWh
Kedvezményes ár parapetes gázkonvektorral (60 % átlagos hatásfok)	18,0 Ft/kWh
Versenypiaci ár kondenzációs gázkazánnal (93 % szezonális helyiségfűtési hatásfok)	85,2 Ft/kWh
Versenypiaci ár hagyományos gázkazánnal (75 % átlagos hatásfok)	105,6 Ft/kWh
Versenypiaci ár parapetes gázkonvektorral (60 % átlagos hatásfok)	132 Ft/kWh

Elektromos áram

Kedvezményes ár hőszivattyúval, H tarifával, fűtési idényben (3,3 SCOP)	6,97 Ft/kWh
Kedvezményes ár hőszivattyúval, H tarifával, fűtési idényen kívül (3,3 SCOP)	10,9 Ft/kWh
Kedvezményes ár hőszivattyúval, nappali árammal (3,3 SCOP)	10,9 Ft/kWh
Kedvezményes ár elektromos kazánnal, nappali árammal	36,0 Ft/kWh
Versenypiaci ár hőszivattyúval, nappali árammal (3,3 SCOP)	21,24 Ft/kWh
Versenypiaci ár elektromos kazánnal, nappali árammal	70,1 Ft/kWh

ENERGIAHORDOZÓK - ÁRAK

Az energiahordozók árát nem tudjuk befolyásolni

A fűtésre, hűtésre, HMV készítésre fordítják a háztartások a legtöbb energiát

Mit tehetünk?



Alkalmazkodás!

- Alacsonyabb energiaigényű rendszerek
- Az épület jellemzőihez illesztett eszközök
- Kiemelkedően jó szabályzás
- Osztott fűtési/hűtési rendszerek
- Több hőforrás előnyeinek kihasználása

Korábban a legtöbben nem voltak tisztában a háztartásuk energiafogyasztásával

Ma a többség pontosan tudja és kézben akarja tartani az energiafogyasztását

HŐSZIVATTYÚK



Loria R32
Extensa R32
Excellia

split



SHP M PRO

monoblokk



Auriga-A
Pbm2-i

monoblokk

Pbsi-WH2
Pbsi-FS2

split



MHC

monoblokk

MHA

split



TRI-THERMAL

split

KONDEZÁCIÓS GÁZKAZÁNOK

BAXI

MEGÚJULÓ TERMÉKPALETTA



Luna
Classic
elérhető



Duo-tec Compact E
HELYETT



Luna
Compact
2024



Luna Duo-tec E
HELYETT



Luna
Comfort
2024



Luna Platinum +
HELYETT

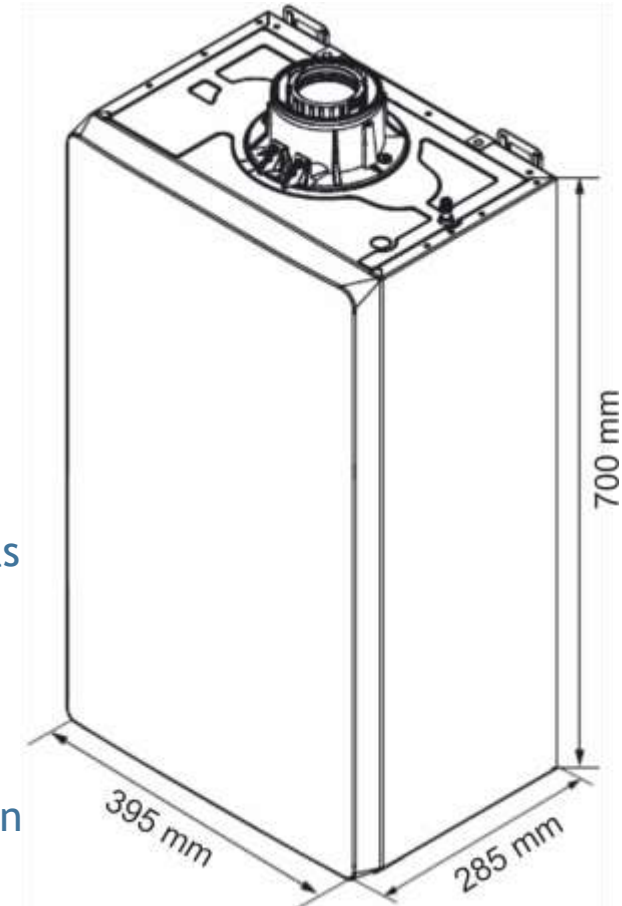


Luna
Platinum
2023

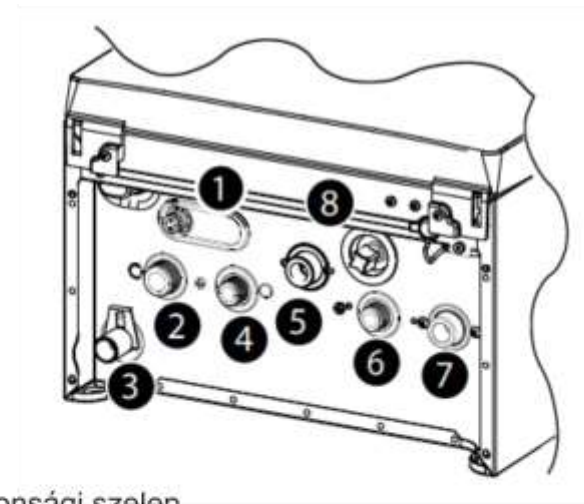
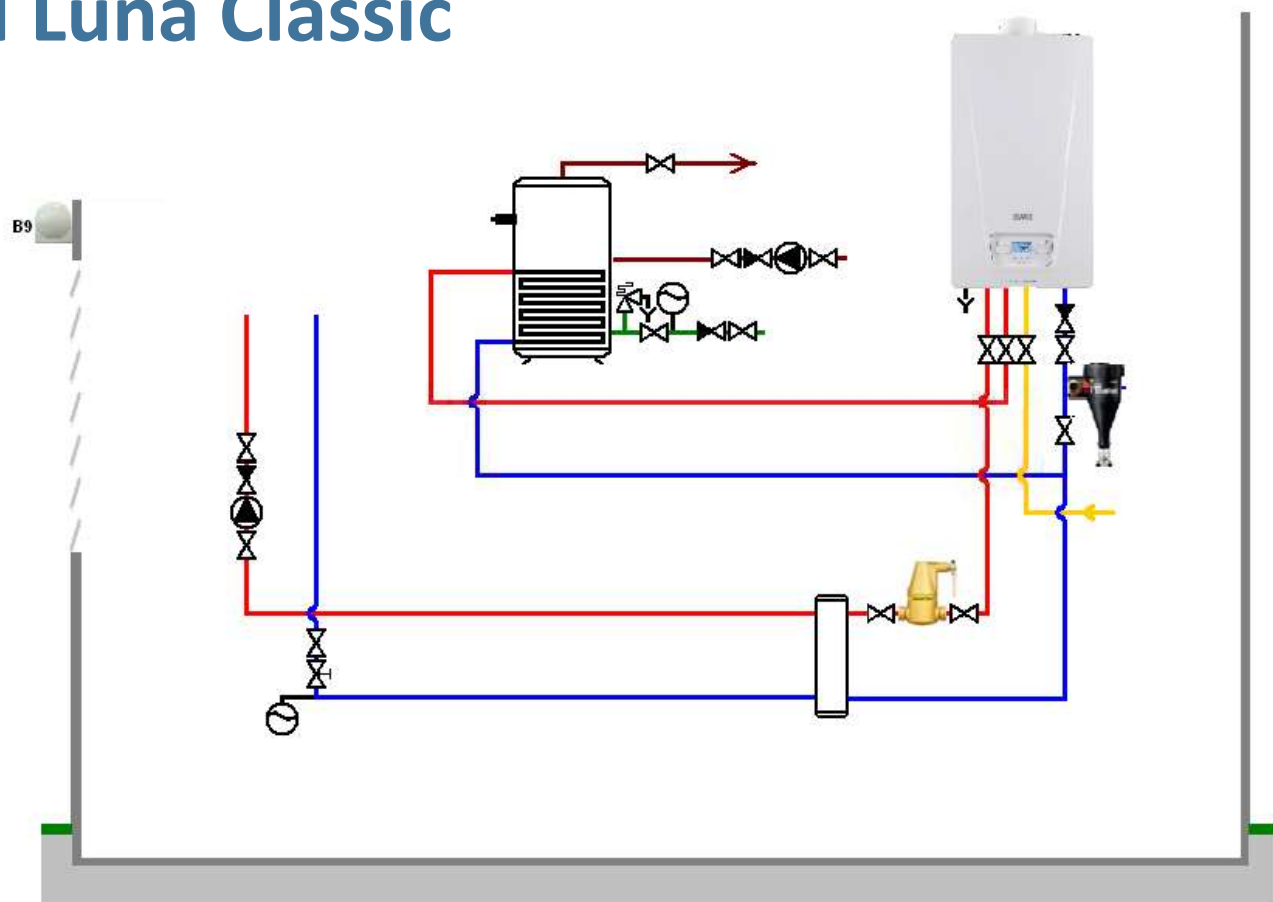
BAXI Luna Classic



- 1:5 modulációs tartomány
- kompakt méret: 700x395x285 mm
- megújult nemesacél primer hőcserélő, nagy áramlási keresztmetszettel
- **beépített füstgáz csappantyú**
- hidrogénnel történő tüzelésre 20%-os részarányig alkalmas
- alacsony NOx kibocsátás
- továbbfejlesztett kompozit hidraulikus szerelvénycsoport
- fűtőkészülék esetén a váltószelep az előremenő ágban van



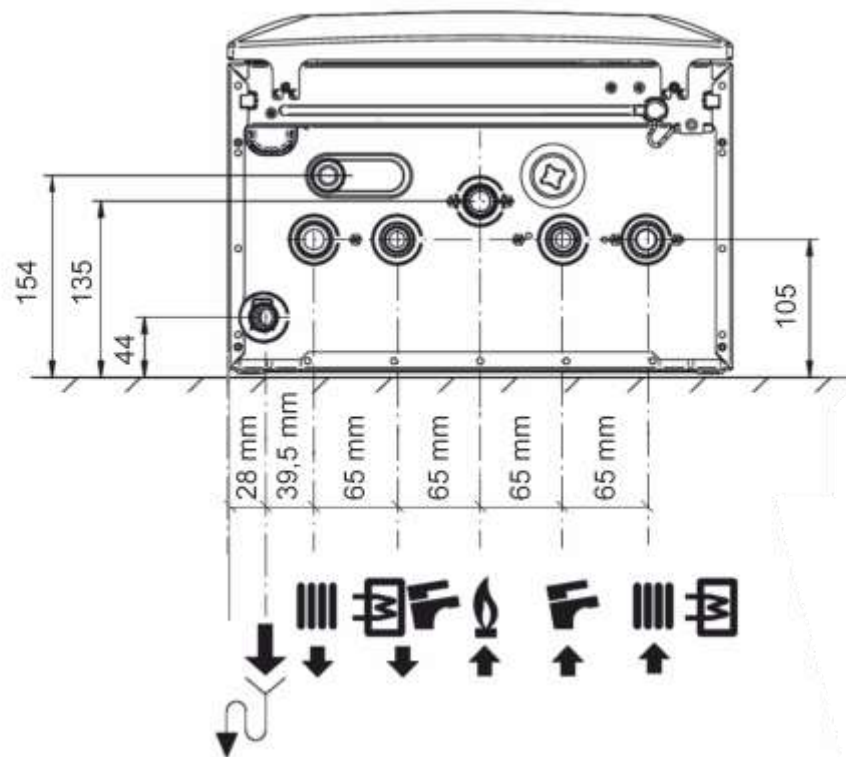
BAXI Luna Classic



- ❶ Biztonsági szelep
- ❷ Fűtési előremenő (3/4")
- ❸ Ø 21,8 mm-es adapter a kondenzátum elvezetéséhez
- ❹ HMV kimenet (1/2" - kombi), HMV kimenet (3/4" - fűtő)
- ❺ Gáz bemenet (3/4")
- ❻ HMV bemenet (1/2")
- ❼ Fűtési visszatérő (3/4")
- ❽ Fűtési rendszer/kazán feltöltőcsap

BAXIMAGO
think simple!

BAXI Luna Classic



TECHNIKAI ADATOK	FŰTŐ KÉSZÜLÉKEK		KOMBI KÉSZÜLÉKEK	
		124	24	28
Névleges HMV hőterhelés	kW	-	24,7	28,9
Névleges fűtési hőterhelés	kW	24,7	20,6	24,7
Maximális HMV hőteljesítmény	kW	-	24	28
Maximális fűtési hőteljesítmény 80/60°C	kW	24	20	24
Maximális fűtési hőteljesítmény 50/30°C	kW	26,1	21,8	26,1
Minimális fűtési hőteljesítmény 80/60°C	kW	5,8	4,8	5,8
Minimális fűtési hőteljesítmény 50/30°C	kW	6,3	5,2	6,3
Névleges hatásfok 80/60°C**	%	97,8	97,7	97,8
Névleges hatásfok 50/30°C**	%	105,6	105,8	105,6
Szezonális helyiségfűt. hatásfok (η_s)*	%	94	94	94
NOX kibocsátás	mg/kWh	30	32	30
Fűtési tágulási tartály űrtartalma	l	7	7	7
Fűtési előremenő szabályozási tartomány	°C	25-80	25-80	25-80
Fűtési rendszer maximális nyomása	bar	3	3	3
HMV hőmérséklet szabályozási tartomány	°C	-	35-60	35-60
Maximális HMV-hozam ($\Delta T=25K$)	l/perc	-	13,8	16,1
HMV kör maximális nyomás	bar	-	8	8
Égéstermék elv. max. hossza (60/100)	m	10	10	10
Égéstermék elv. max. hossza (80/125)	m	25	25	25
Égéstermék elv. max. hossza (80/80)***	m	80	80	80
Méret: (Ma x Szé x Mé) mm			700x395x285	
Tömeg	kg	29	28,5	30
Gáztípus			Földgáz/PB	
Elektromos védettség			IPX5D	

* a földgáz égéshőjéhez viszonyított érték; ** a földgáz fűtőértékéhez viszonyított érték; *** levegőoldali csőhossz: max. 15m

BAXI Luna Platinum



- 1:10 modulációs tartomány
- GAC (Gas Adaptive Control)
- megújult nemesacél primer hőcserélő, nagy áramlási keresztmetszettel
- beépített füstgáz csappantyú
- hidrogénnel történő tüzelésre 20%-os részarányig alkalmas
- alacsony NOx kibocsátás
- vadonat új hidraulikus blokk
- megújult felhasználói felület



BAXIMAGO
think simple!

BAXI Luna Platinum

Fűtési/hűtési rendszer testreszabása

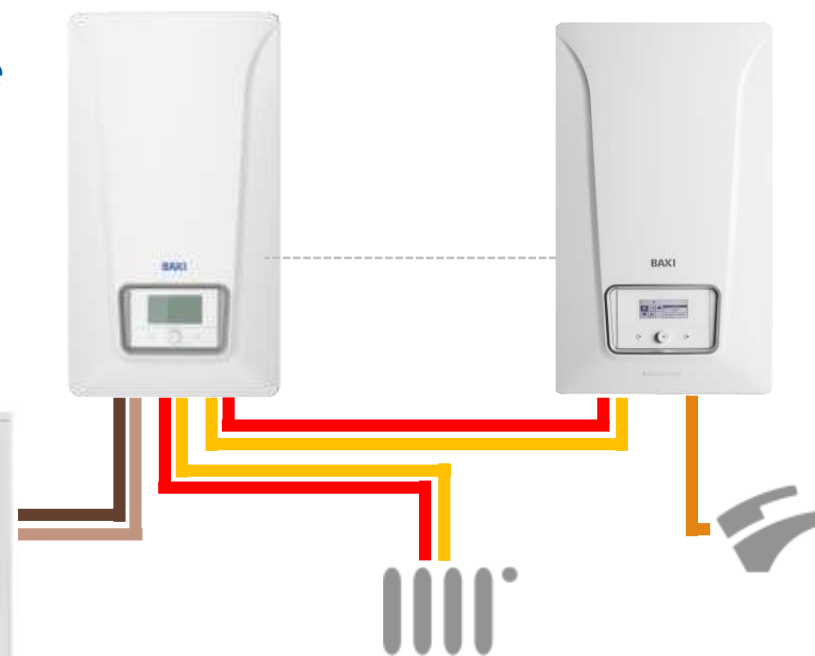
BAXISPACE ELEKTRONIKA

2 kevert kör vezérlése

Napkollektoros rendszer vezérlése

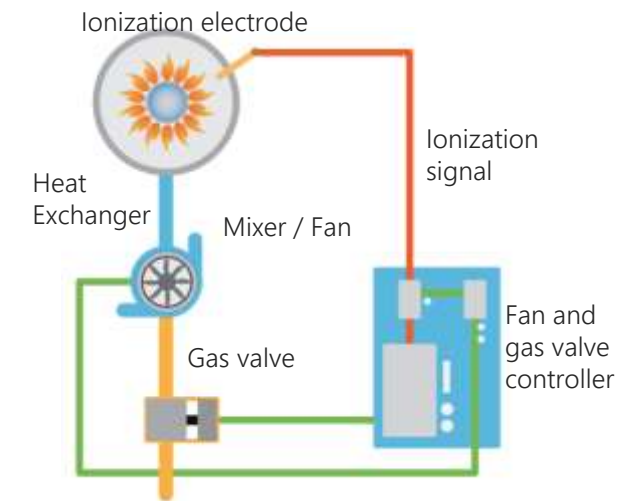
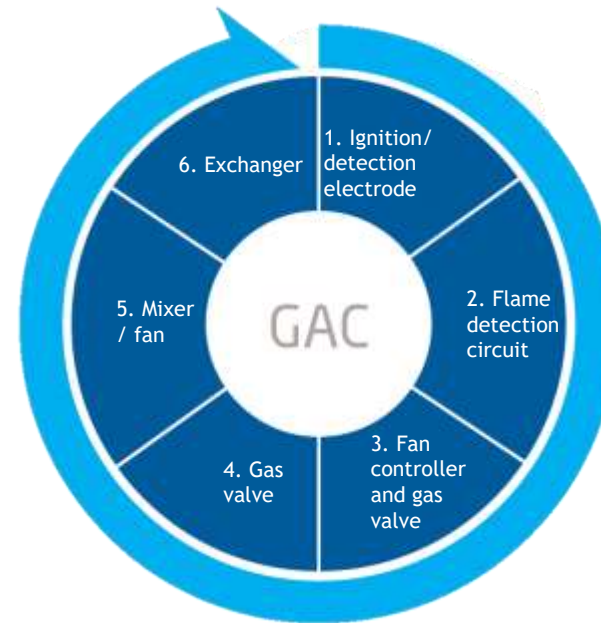
Új BAXI eszközök automatikus felismerése

Közvetlen csatlakozás a BAXI Mago intelligens termosztáthoz










BAXI Luna Platinum

GAC: Gas Adaptive Control



BAXI Luna Platinum



Kombi készülékek		Fűtési/HMV teljesítmény kW	Méret mm tömeg kg	HMV	HMV l/perc (ΔT 25°C)
LUNA PLATINUM 24	 	24 HMV 20 F	763X450X334 31,5	XL	13,8
LUNA PLATINUM 35	 	33 HMV 28 F	763X450X334 32	XXL	19,5
Fűtő készülékek					
LUNA PLATINUM 1.12		12	763X450X334 31,5	-	-
LUNA PLATINUM 1.24		24	763X450X334 31,5	-	-
LUNA PLATINUM 1.35		35	763X450X334 32	-	-

BAXI KONDENZÁCIÓS GÁZKAZÁNOK – ipari megoldások



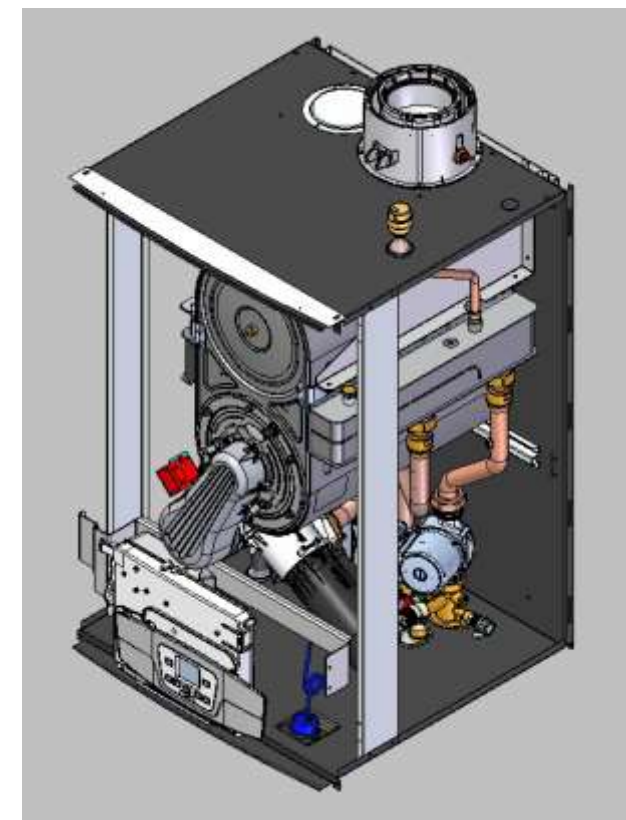
DUO-TEC MP +

**POWER
HT +**



BAXI Duo-tec MP+

- Széles modulációs tartomány 1 : 9 50 -110 kW
1 : 5 130-150 kW
 - Digitális vezérlőpanel LCD kijelzővel
 - Modulációs keringtetőszivattyú (ERP)
 - Magas szintű vezérlés, kaszkád kapcsolás lehetőségével (akár 16 db)
 - Rozsdamentes acél hőcserélő
 - Beépített 4 bar-os biztonsági szelep
 - Interfészes 0 - 10 V távvezérlési lehetőség
 - Alacsony zajszint
- | | |
|--------------------|----------------------------|
| • DUO-TEC MP+ 1.50 | • DUO-TEC MP+ 1.110 |
| • DUO-TEC MP+ 1.60 | • DUO-TEC MP+ 1.130 |
| • DUO-TEC MP+ 1.70 | • DUO-TEC MP+ 1.150 |
| • DUO-TEC MP+ 1.90 | |

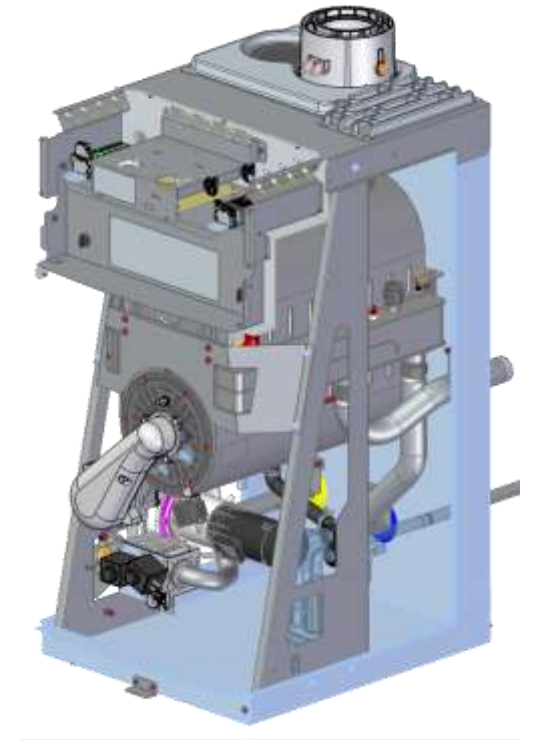


BAXI Power HT+

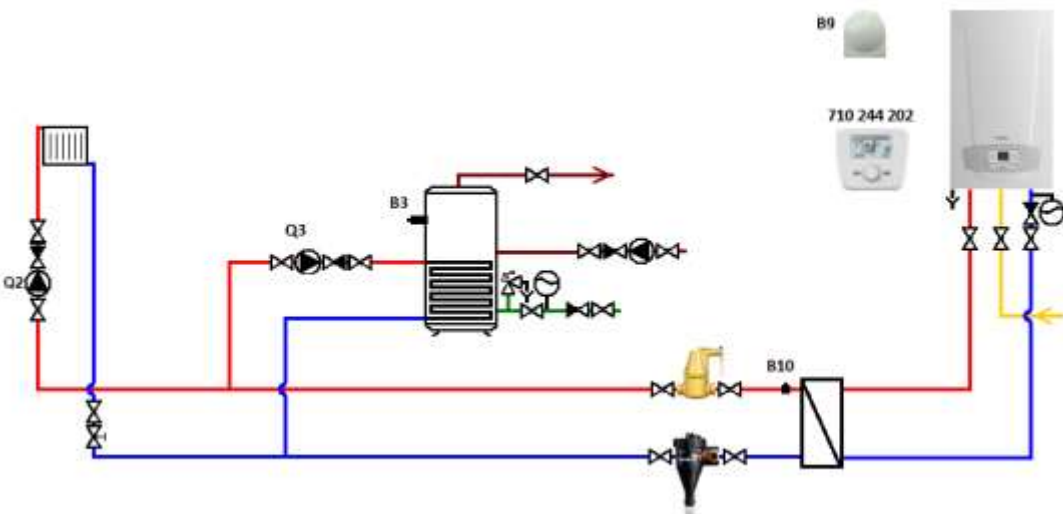
- Széles modulációs tartomány 1 : 9 50 -110 kW és 1 : 5 130-250 kW
- Digitális vezérlőpanel LCD kijelzővel
- Magas szintű vezérlés, kaszkád kapcsolás lehetőségével
- Rozsdamentes acél hőcserélő
- Interfészes 0 - 10 V távvezérlési lehetőség
- Alacsony zajszint

- POWER HT+ 1.50
- POWER HT+ 1.70
- POWER HT+ 1.90
- POWER HT+ 1.110

- POWER HT+ 1.130
- POWER HT+ 1.150
- POWER HT+ 1.200
- POWER HT+ 1.250

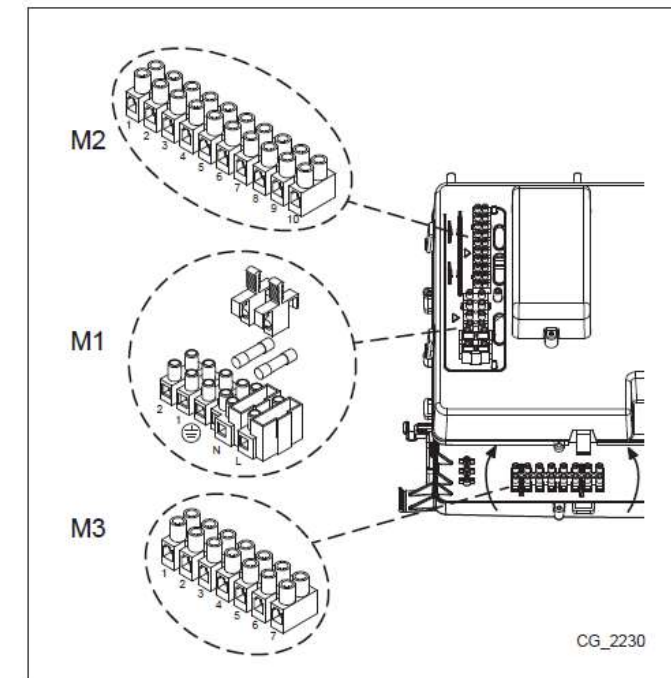


MIRE ALKALMAS A DUO-TEC MP+ (POWER HT+) KÉSZÜLÉKEK SAJÁT VEZÉRLÉSE?



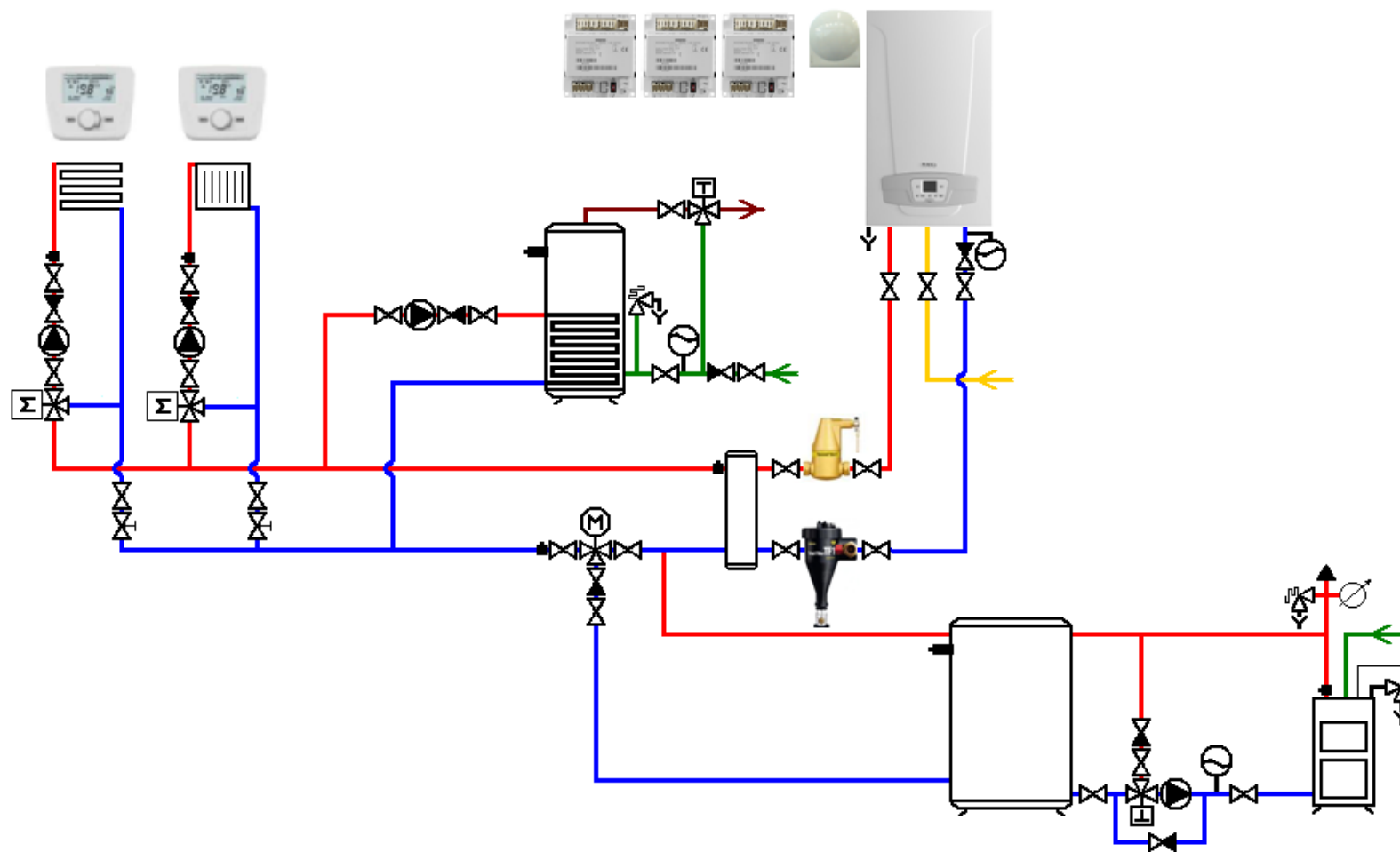
M2 4-5 – külső hőm. érzékelő **B9**
 6-5 – érzékelő
 7-5 – érzékelő
 9-10 – HMV érzékelő **B3**

M3 4-5 – HMV szivattyú **Q3**
 6-7 – rendszer szivattyú **Q2**

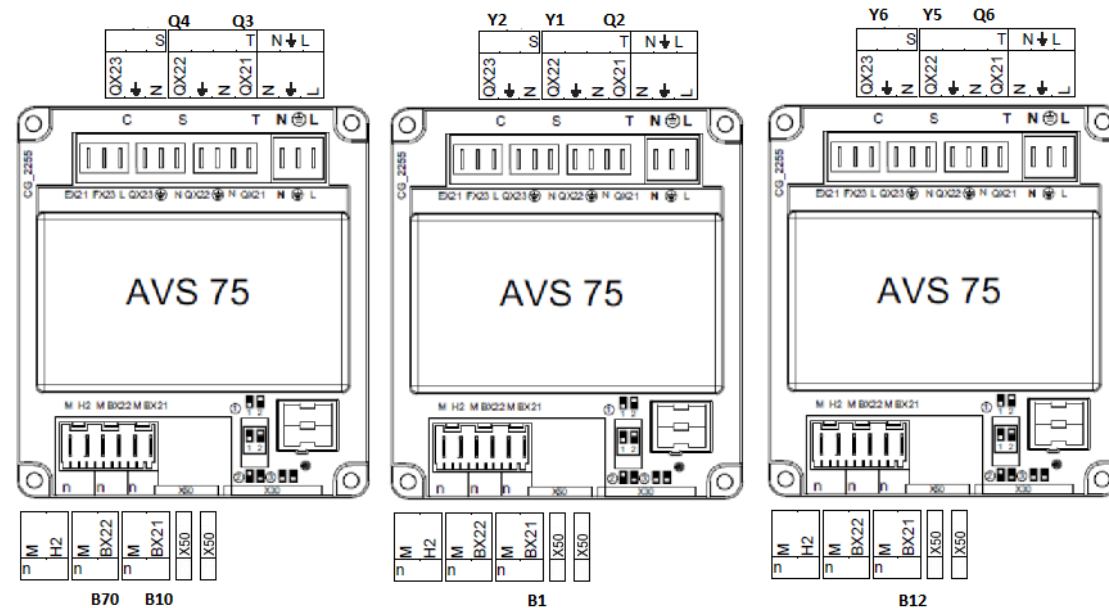
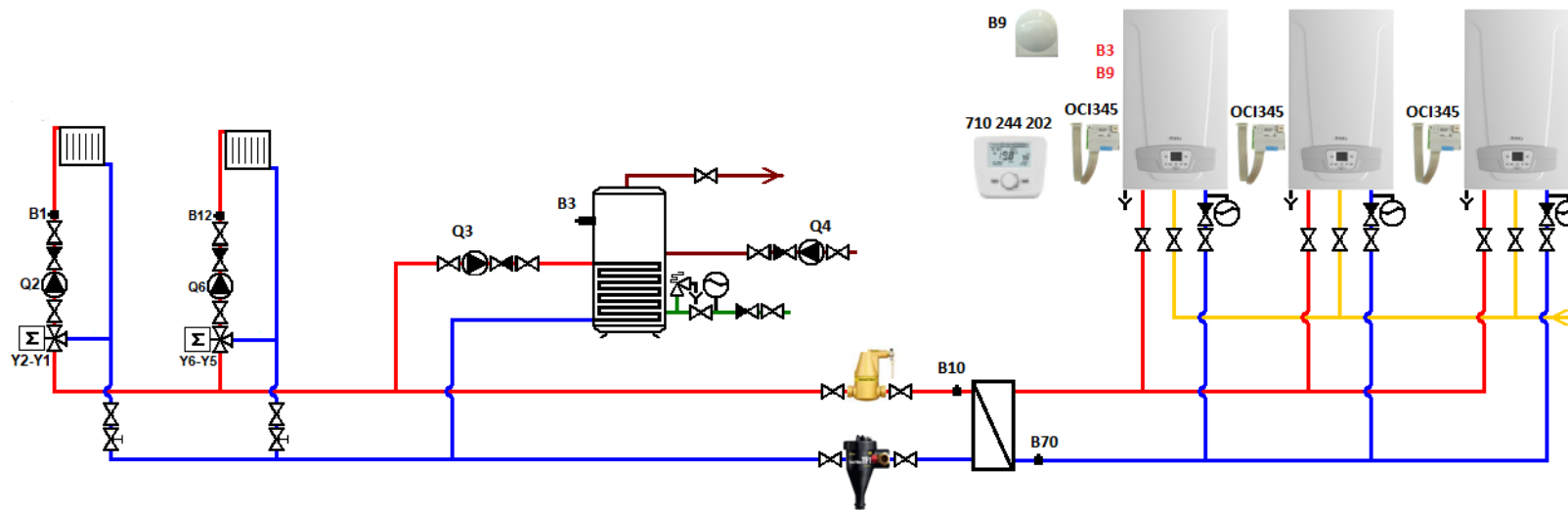


CG_2230

MIRE ALKALMAS A DUO- TEC MP+ (POWER HT+) KÉSZÜLÉKEK SAJÁT VEZÉRLÉSE?



MIRE ALKALMAS A DUO-TEC MP+ (POWER HT+) KÉSZÜLÉKEK SAJÁT VEZÉRLÉSE?



MIRE ALKALMAS A DUO-TEC MP+ (POWER HT+) KÉSZÜLÉKEK SAJÁT VEZÉRLÉSE?

- 3 db fűtési kör és 1 db HMV kör vezérlése
- kaszkádvezérlés (legfeljebb 16 db kazán)
- külső hőforrás kezelése (pl. szilárdtüzelésű kazán)
- szolár rendszer integrált vezérlése



BAXI split hőszivattyúk típus váltása



BAXI split hőszivattyúk

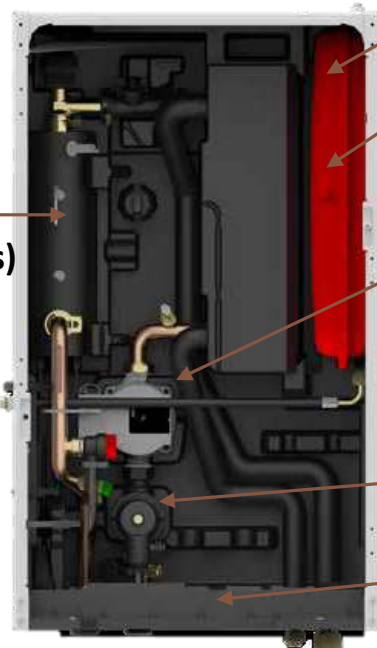
BAXI
ALYA
WH és FS
sorozat



-zónaszabályzott rendszerekhez illeszthető
-távoli elérés

Baxi ALYA split hőszivattyú

WH



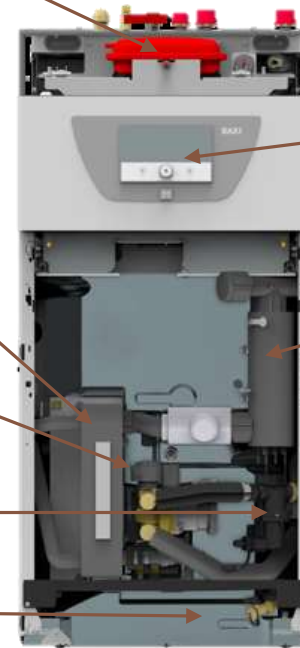
**8 literes
tágulási
tartály**

**lemezes
hőcserélő**

**Hydraulic
group:**

- **ERP
keringtető
szivattyú**
- **nyomás
érzékelő**
- **Magneses
aramlaskapcs
szűrő**
- **kondenzta
3 bar
lca
biztonsági
szelep**

FS



**Baxi
vezérlőegység**

**Hidraulikus váltó
-E (villamos kieg. fűtés)
-H (kazáncsatlakozás)**

**Hidraulikus váltó
-E (villamos kieg. fűtés)
-H (kazáncsatlakozás)**

BAXI ALYA split hőszivattyú



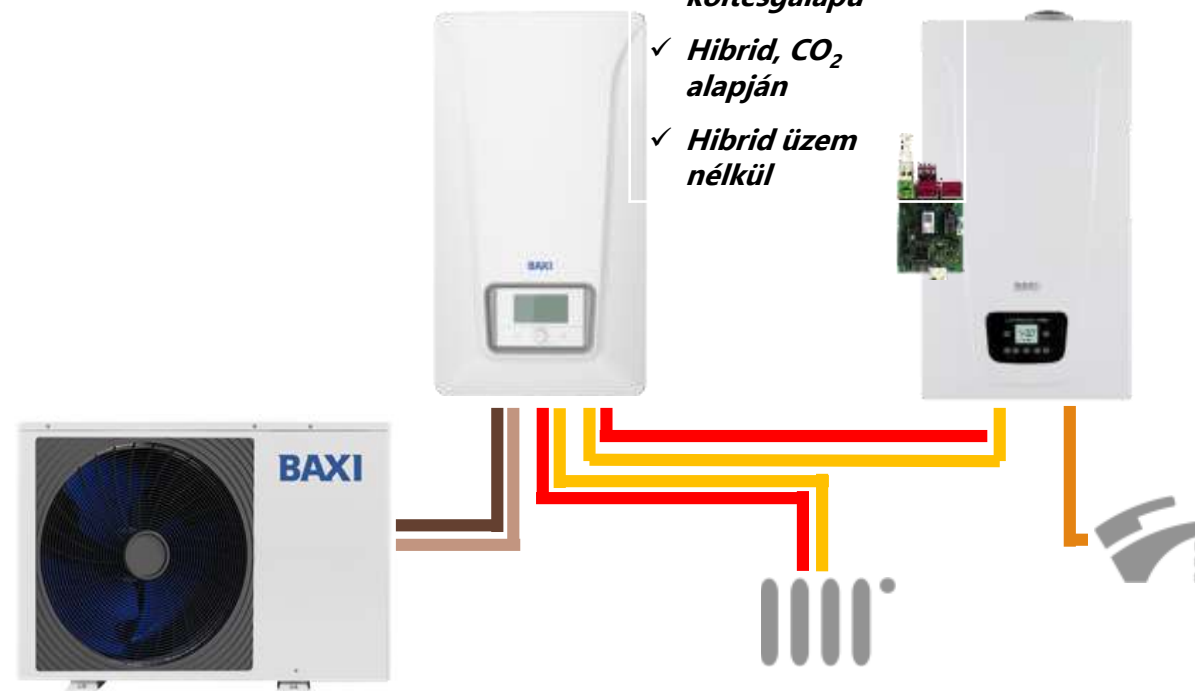
Új Baxi space vezérlőegység:

- Modbus kapcsolat
- Minden Baxi eszköz automatikus felismerés
- Mago és MyBaxi App
- Gyors rendszertelepítési sémák
- Akár 2 kevert fűtési kör vezérlés

Alya WH2 / FS2	4 MR	6 MR	8 MR	10 MR	12 MR/TR	16 MR/TR
Éves SCOP			A ⁺⁺			
HMV éves hatékonyság	A ⁺		A		A	

Hibrid üzem

- ✓ *Primer energia*
- ✓ *Hibrid, költségalapú*
- ✓ *Hibrid, CO₂ alapján*
- ✓ *Hibrid üzem nélkül*



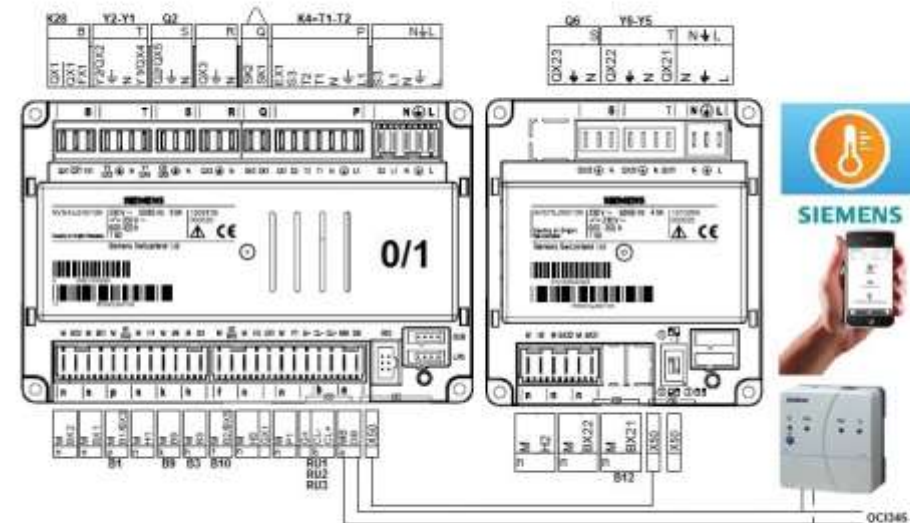
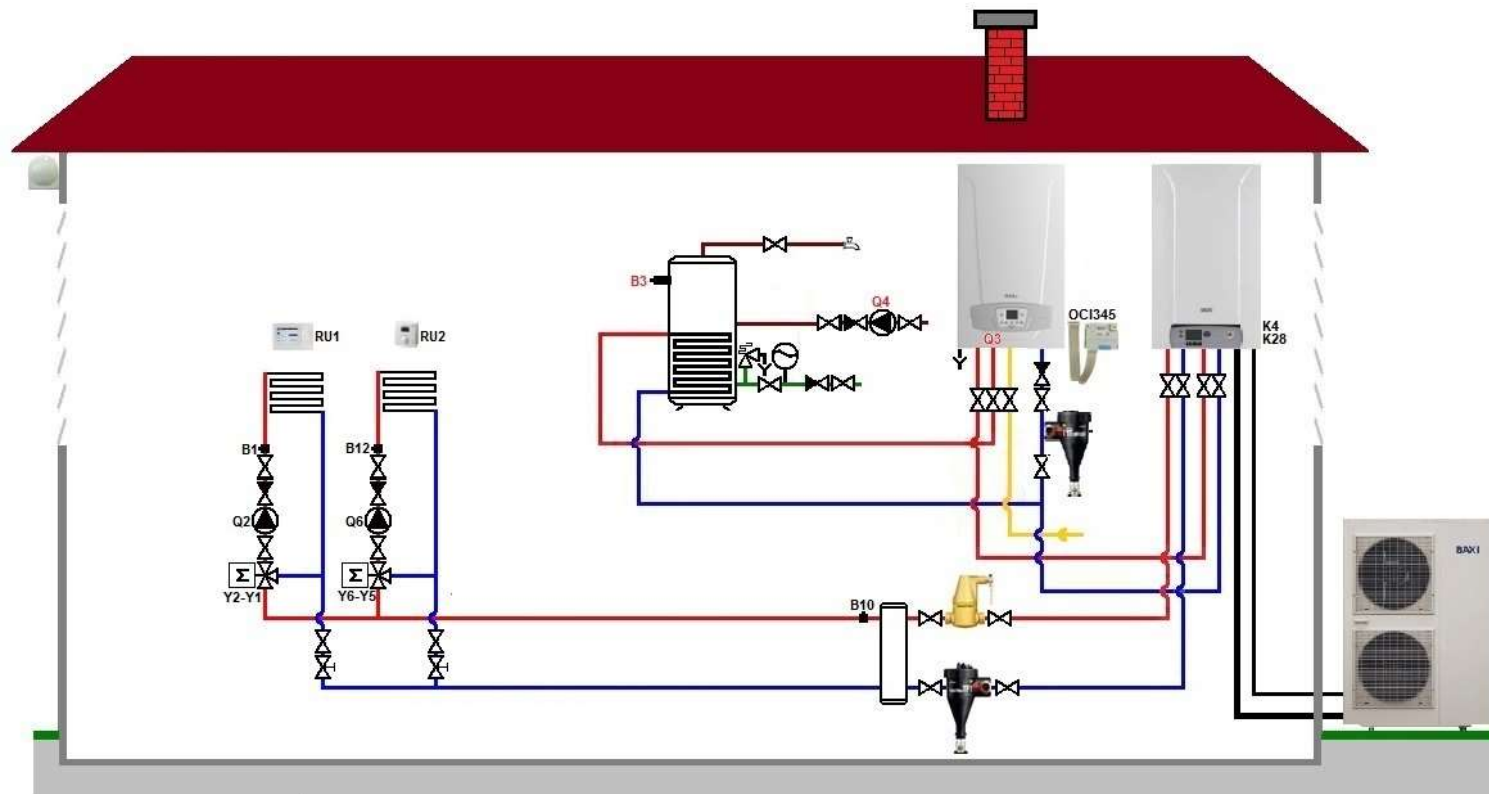
Baxi ALYA split hőszivattyú

Egyszerű rendszerbeállítás és paraméterezés GTW35 és Baxi **START** app-pal:

- Bluetooth kapcsolat: okostelefon - GTW35 között
- Tájékoztató folyamattal a beállítások során
- „Copy and paste” beállítás hasonló rendszerek esetén



Baxi split hőszivattyú



Baxi monoblokk hőszivattyú, Baxi Auriga-A

4M 6M 8M 10M 12T-A 16T-A

egy fázisú

három fázisú

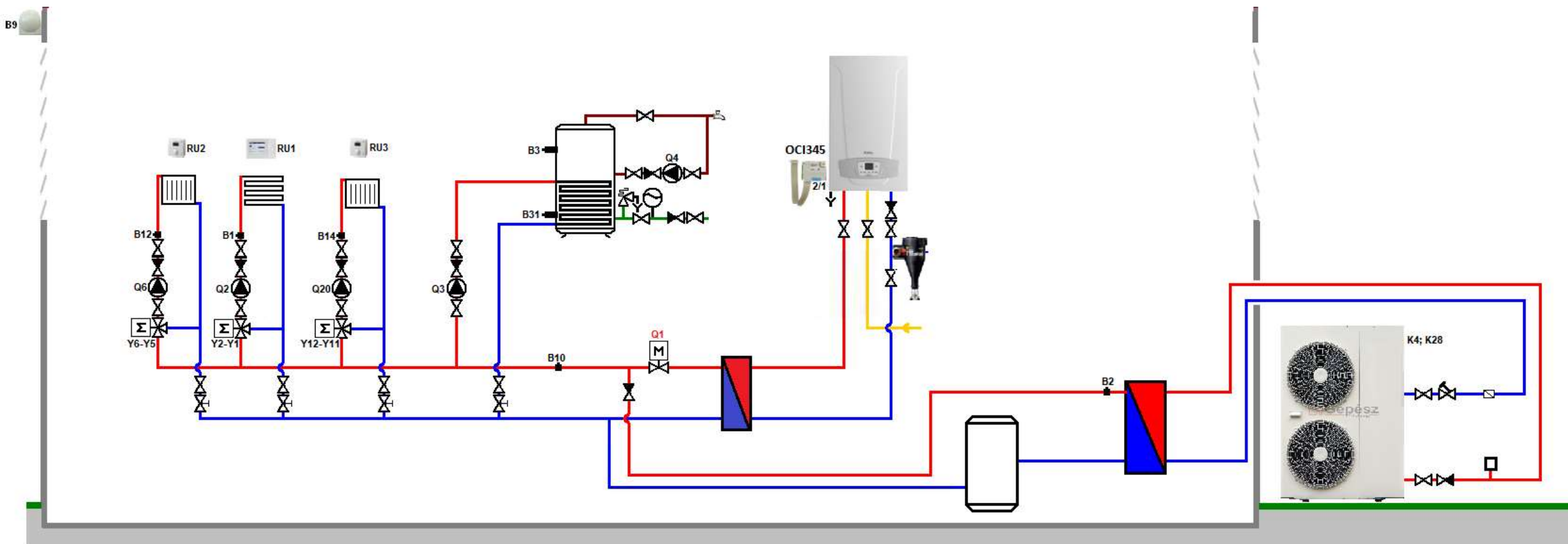
Energiaosztály (átlagos éghajlat, alacsony hőm.)



Fűtőteljesítmény (7°C/35°C)	4,7	6,35	8,4	10	12,1	15,9
Fűtőteljesítmény (-7°C/35°C)	4	6	7	8	10	13,1
SCOP (átlagos éghajlat, alacsony hőm.)	4,85	4,95	5,22	5,2	4,81	4,63
Hűtőteljesítmény (Te=18°C,Tk=35°C)	4,5	6,5	8,3	9,9	12	14,9
SEER (Te=18°C,Tk=35°C)	7,78	8,21	8,95	8,78	7,1	6,75
Hűtőteljesítmény (Te=7°C,Tk=35°C)	4,7	7,00	7,45	8,2	11,5	14,00
Hangnyomásszint (1m-re)	45	47,5	48,5	50,5	53,5	58
Működés tartomány	-25°C - +43°C					



Baxi Auriga-A



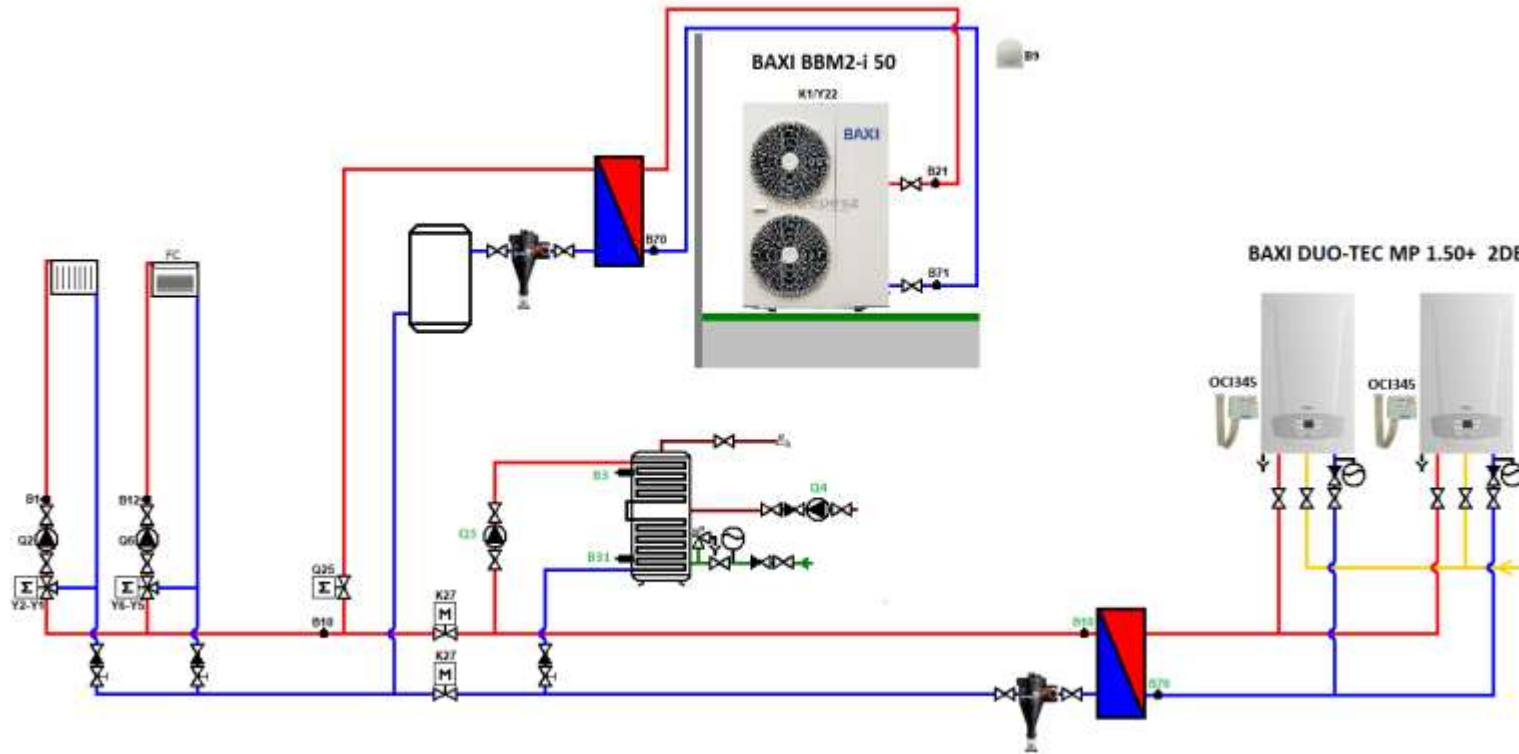
Baxi monoblokk hőszivattyú, Pbm2-i

BAXI PBM2-I hőszivattyú modellek

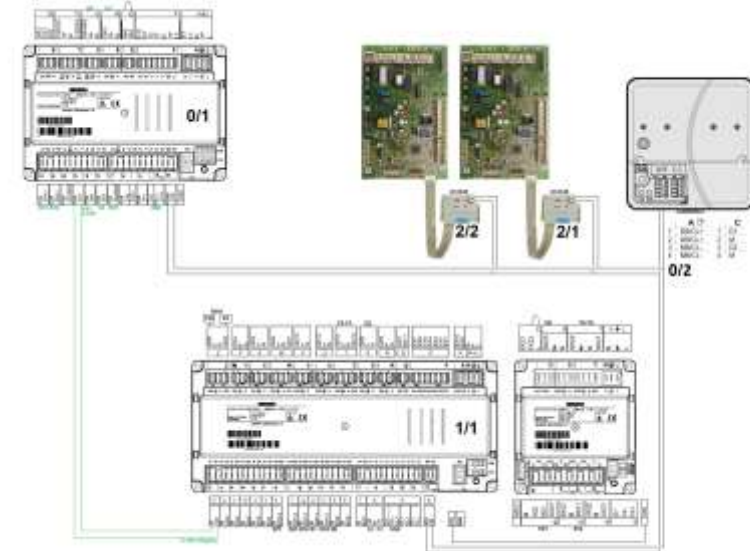
						
	BAX_PBM2-I-20 BAXI PBM2-I 20 monoblokk levegő-víz hőszivattyú, 20kW	BAX_PBM2-I-25 BAXI PBM2-I 25 monoblokk levegő-víz hőszivattyú, 25kW	BAX_PBM2-I-30 BAXI PBM2-I 30 monoblokk levegő-víz hőszivattyú, 30kW	BAX_PBM2-I-35 BAXI PBM2-I 35 monoblokk levegő-víz hőszivattyú, 35kW	BAX_PBM2-I-42 BAXI PBM2-I 42 monoblokk levegő-víz hőszivattyú, 42kW	BAX_PBM2-I-50 BAXI PBM2-I 50 monoblokk levegő-víz hőszivattyú, 50kW
Energiaosztály						
Névleges fűtőteljesítmény, kW	21,50	25,80	30,00	35,70	41,80	49,40
SCOP	3,6	3,85	3,34	3,23	3,33	3,41
Névleges hűtési teljesítmény, kW	25,50	29,80	35,00	41,30	48,70	57,40
SEER	4,71	4,72	4,42	4,16	4,21	4,22
Minimális rendszer víztartalom (l)	51	61	70	85	105	120
Méretetek (Ma x Ho x Mé)	1270 x 1160 x 500			1300 x 1000 x 1850		



Baxi monoblokk hőszivattyú, Pbm2-i



- | | |
|----------------|-----|
| Albatros 2.1D | 1db |
| RVS 61.843/109 | 1db |
| AVS 75.370/109 | 1db |



Atlantic Loria R32 (split)

- **R32**-es hűtőközeg, alacsonyabb GWP érték
- nagy energiahatékonyság (SCOP 35°C-nál, 4,6 felett)
- beépített mágneses szűrő
- csendes üzemmód (3 időprogram)
- PV ready
- Rendszerenként 2 db vezérlő
vezetékes **Navilink 125**
vezeték nélküli **Navilink 128**
- Időjáráskövető fűtésvezérlés Atlantic Smart adattal
- távoli elérés – Cozytoch applikáció

3-10kW



Atlantic Extensa R32 (split) 5-10kW

- R32 hűtőközeg, alacsony GWP érték
- halk, kompresszorház szigetelés
- koaxiális hőcserélővel és pufferrel
- vezetékes és vez.nélküli termosztáttal: **Navilink A59**
- zónaszabályzott rendszerekhez illeszthető: ON/OFF és tél/nyár átváltás kontaktusról
- csendes üzem
- távoli elérés
- PV kapcsolat

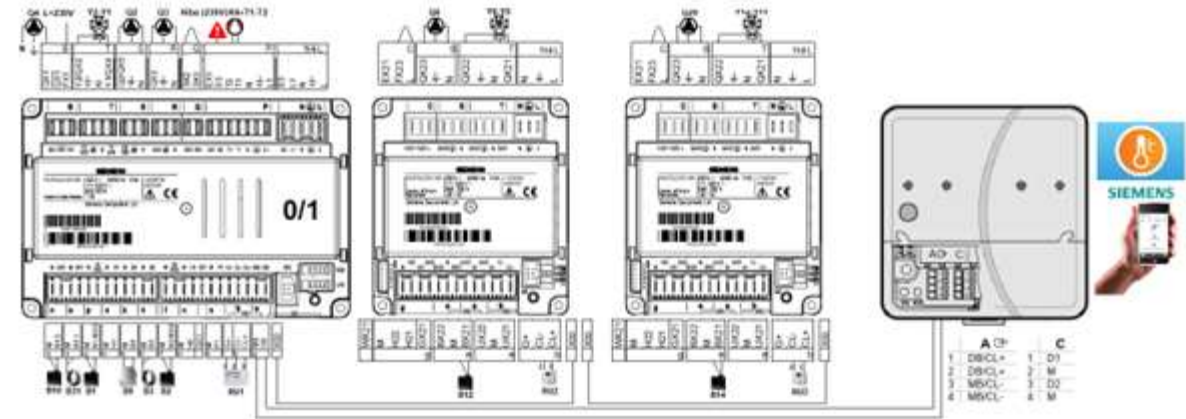
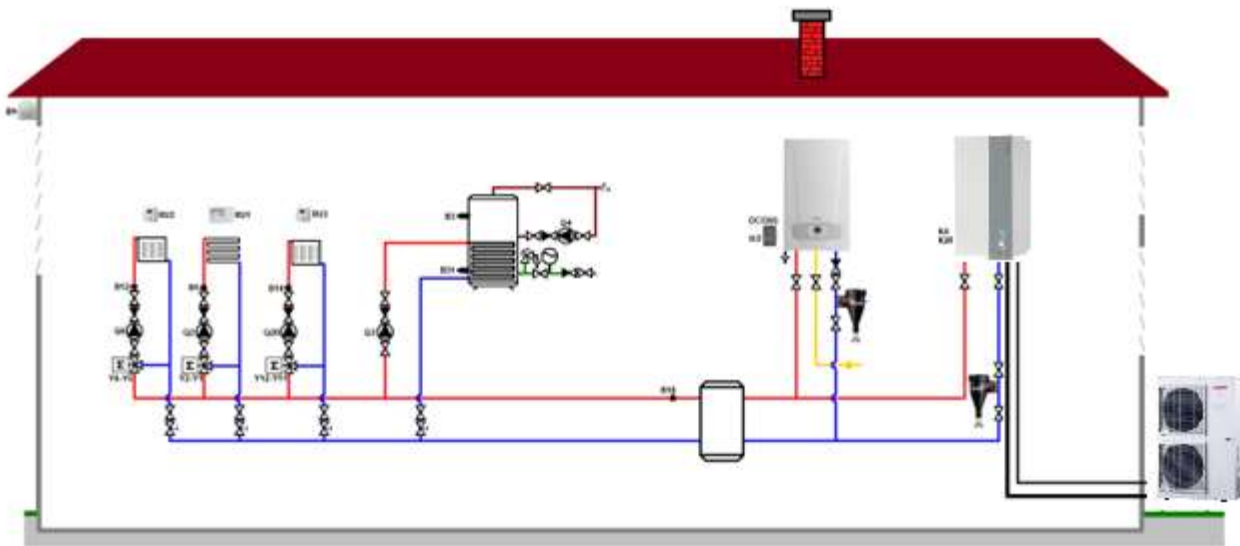


Atlantic Excellia (split) 11-16kW

- R410A hűtőközeg
- Műszaki és komfort igényeket kielégítő megoldás
- Duo beltéri esetén, 190 literes indirekt, zománcozott HMV tárolóval, magnézium anóddal, ezáltal minimális telepítési helyyel
- 9kW kieg.villamos fűtés, Duo verzió 1,6kW HMV kiegészítő fűtés gyári kiegészítővel 1 direkt és 1 kevert kör vezérlése (készülékbe építhető)
- gyári kiegészítővel külső hőtermelő vezérlése
- vezeték nélkül, vezetékesen is köthető Navilink A59 és A75/78 termosztáttal
- Siemens kezelővel szerelt készülékek: összetett és kaszkád rendszerhez
- HP verzió: magasabb hatékonyságú kivitel
- zónaszabályzott rendszerekhez illeszthető: ON/OFF és tél/nyár átváltás kontaktusról
- Couzytoch - távoli elérés



Atlantic Excellia (split) 11-16kW

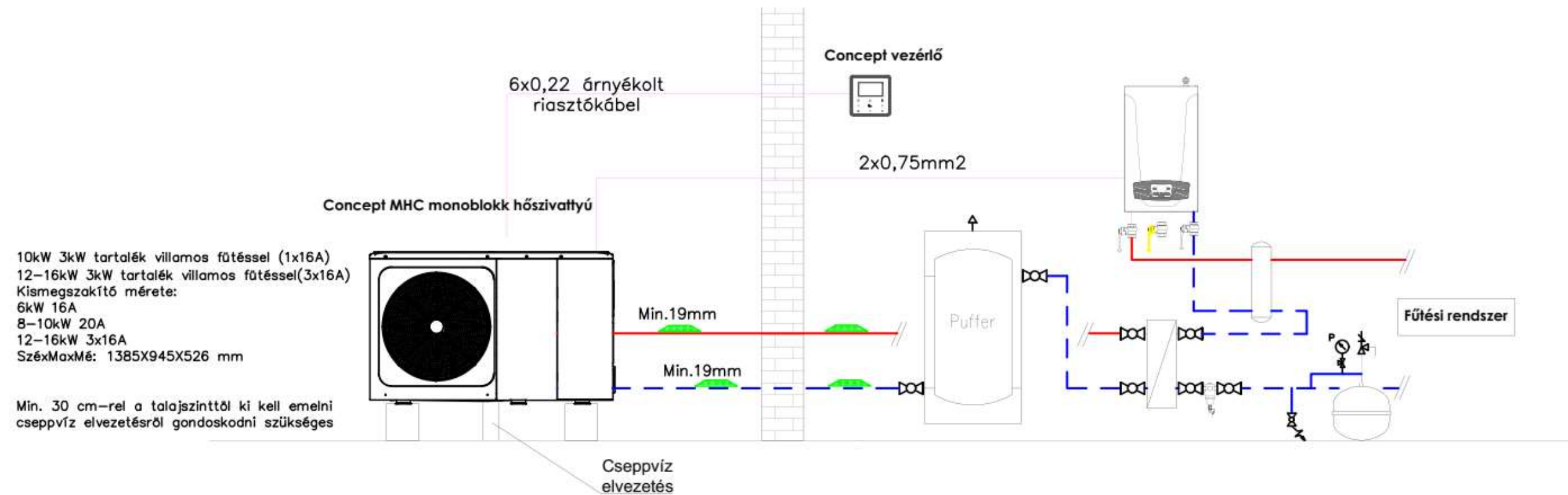


Concept monoblokk hőszivattyúk

	6	8	10	12	14	16
	egy fázisú			három fázisú		
Fűtőteljesítmény (7°C/35°C)	6,35	8,40	10,00	12,10	14,50	15,90
Fűtőteljesítmény (-7°C/35°C)	6,00	7,00	8,00	10,00	12,00	13,10
SCOP (átlagos éghajlat, alacsony hőm.)	4,95	5,22	5,20	4,81	4,72	4,62
Hűtőteljesítmény (Te=18°C, Tk=35°C)	6,50	8,30	9,90	12,00	13,50	14,90
EER (Te=18°C, Tk=35°C)	4,80	5,05	4,55	3,95	3,60	3,40
Hűtőteljesítmény (Te=7°C, Tk=35°C)	7,00	7,45	8,20	11,50	12,40	14,00
Beépített kiegészítő villamos fűtés		3kW			9kW	
Hangnyomásszint (1m-re)	47,50	48,50	50,50	53,50	54,00	58,00
Működés tartomány	-25°C - +43°C					



Concept monoblokk hőszivattyúk



SIME SHP M PRO MONOBLOKK LEVEGŐ-VÍZ HŐSZIVATTYÚ

JELLEMZŐK

SCOP 4,8 felett

R32 hűtőközeg

Vezetékes vezérlő

Előremenő víz hőmérséklet: 5 °C – +65 °C

Működési tartomány: -25 °C – +43 °C

Wi-fi Távvezérlés



FŐBB VEZÉRLÉSI FUNKCIÓK

Fűtés, hűtés, HMV készítés

Külső hőtermelő indítása kontaktussal

Két fűtési zóna kezelése

Rendszer szivattyú indítása

Cirkulációs szivattyú indítása

Zónavezérlés esetén gyűjtött

vezérlőjel fogadása

SIME SHP M PRO MONOBLOKK LEVEGŐ-VÍZ HŐSZIVATTYÚ



TÍPUS		M.E.	6	8	10	12T	14T	16T
Fűtés 7°C / 35°C	Fűtőteljesítmény			9,56	11,20	14,40	16,40	18,60
	COP			5,05	4,70	4,90	4,70	4,50
Fűtés -7°C / 35°C	Fűtőteljesítmény			7,10	8,00	11,60	12,50	13,50
	COP			3,15	3,00	2,85	2,80	2,70
Hűtés 35°C / 18°C	Hűtőteljesítmény			10,41	10,38	16,51	16,51	16,51
	EER			4,85	4,30	4,60	4,40	4,20
Hűtés 35°C / 7°C	Hűtőteljesítmény			8,72	9,58	14,13	15,48	16,01
	EER			3,15	2,90	3,10	2,93	2,90
SEER (7 / 12)°C				5,19	5,08	5,07	5,09	5,11
Energiaosztály	Alacsony hőmérséklet, 35 °C					A+++		
	Magas hőmérséklet, 55 °C					A++		

TCL TRI-THERMAL SPLIT LEVEGŐ-VÍZ HŐSZIVATTYÚ



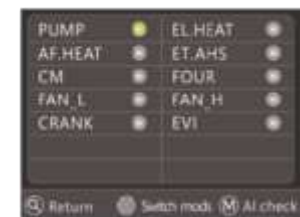
Fűtés



Hűtés



HMV
készítés



Időprogram



Riasztás



Nagy
hatékonyság



Költség-
hatékony



APP
vezérlés



Tároló
fertőtlenítés



Csendes
üzem

TCL TRI-THERMAL SPLIT LEVEGŐ-VÍZ HŐSZIVATTYÚ



TÍPUS			THF-8D/ HBpO-A	THF-10D/ HBpO-A	TCL_THF-12S- HBpO-A	TCL_THF-14S- HBpO-A	TCL_THF-16S- HBpO-A
Fűtőteljesítmény ³	Leadott hőteljesítmény	kW	8,00	9,5	12,2	14,5	16
	Felvett teljesítmény	kW	1,60	1,98	2,46	3,07	3,54
	COP		5,00	4,80	4,96	4,72	4,52
Fűtőteljesítmény ³	Leadott hőteljesítmény	kW	8,00	9,5	12,3	14,2	16
	Felvett teljesítmény	kW	2,11	2,6	3,23	3,88	4,43
	COP		3,80	3,65	3,81	3,66	3,61
Fűtőteljesítmény ⁴	Leadott hőteljesítmény	kW	7,40	9	12	13,50	16
	Felvett teljesítmény	kW	2,38	3	3,86	4,47	5,51
	COP		3,11	3,00	3,11	3,02	2,90
Hűtőteljesítmény ⁵	Leadott hőteljesítmény	kW	8,00	9,5	12,1	13,5	14,9
	Felvett teljesítmény	kW	1,67	2,07	3,02	3,75	4,4
	EER		4,80	4,60	4,01	3,60	3,41
Hűtőteljesítmény ⁶	Leadott hőteljesítmény	kW	7,00	8	11,6	12,70	14
	Felvett teljesítmény	kW	2,14	2,53	4,2	4,96	5,7
	EER		3,27	3,16	2,76	2,56	2,46
SCOP ⁷	Alacsony hőm. 35°C		4,90	4,87	4,82	4,74	4,63
	Magas hőm. 55°C		3,44	3,41	3,46	3,48	3,43
Energiaosztály, szezonális helyiségfűtési energiaosztály	Alacsony hőm. 35°C		A+++				
	Magas hőm. 55°C		A++				
Villamos meg táplálás	V/Ph/Hz		220-240/1/50			400/3/50	
MOP (Maximum overcurrent protection)	A		19	19	30	30	30
MCA (Minimum circuit amps)	A		16	17	25	26	27

3. Külső hőmérséklet 7°C, 85% relatív páratartalom, 45°C/40°C vízdali hőlépcső.
4. Külső hőmérséklet 7°C, 85% relatív páratartalom, 55°C/47°C vízdali hőlépcső.
5. Külső hőmérséklet 35°C, szárazléghőmérséklet, 18°C/23°C vízdali hőlépcső.
6. Külső hőmérséklet 35°C, szárazléghőmérséklet, 7°C/12°C vízdali hőlépcső.
7. Szezonális helyiségfűtési energiaosztály, a készülék átlagos éghajlaton tesztelve.
8. ok
9. Hangnyomásszint, maximális értéke a 2 és 5 üzemállapotban mérve.

GÁZKAZÁNOK ÉS HŐSZIVATTYÚK ALKALMAZÁSA

- Kis teljesítmény igényű rendszerek
- Nagy teljesítmény igényű rendszerek

- Épületek gépészeti felújítása
- Új ingatlanok épületgépészete

- Fűtési rendszerek
- Fűtési/hűtési rendszerek

- Egyszerű rendszerek (1-2 fűtési kör)
- Összetett rendszerek (több fűtési/hűtési kör, alternatív hőforrás)
- Épületfelügyeleti rendszer

- Műszaki háttértámogatás a tervezés, kivitelezés és az üzemeltetés során



MINDEN AMI VÍZ - GÁZ - FŰTÉS - HŰTÉS

Műszaki tanácsadóink

Gázkazán és
hőszivattyú

ÁZSÓTH TAMÁS
+36 20 406 8530
azsoth.t@gepez.hu

Gázkazán és
hőszivattyú

KOVÁCS PÉTER
+36 20 426 5287
kovacs.peter@gepez.hu

Klíma és napelemes
rendszerek

KÁLMÁN BÉLA
+36 20 233 0677
kalman.b@gepez.hu

Légtechnika,
szellőztetés

SZEKER BALÁZS
+36 20 382 1145
szeker.b@gepez.hu

FixTrend, Concept
Atlantic

NALBORCZYK GYULA
+36 20 464 0644
nalborczyk.gy@gepez.hu



MINDEN AMI VÍZ - GÁZ - FŰTÉS - HŰTÉS



KÖSZÖNÖM A
FIGYELMET!